

چوتھا مہینا، تیسرا ہفتہ، تیسرا دن **اسلیبس**: باب نمبر 10: جنگلات کے کٹاؤ کی روک تھام

سوال نمبر 1- ہمیں جنگلات کے کٹاؤ کی روک تھام کے لیے کیا کرنا چاہیے؟

(5)

(i)

(ii)

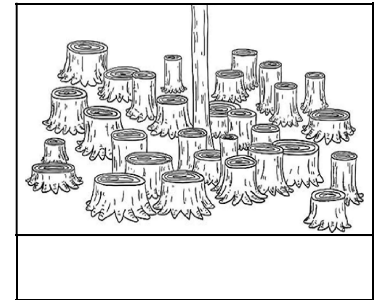
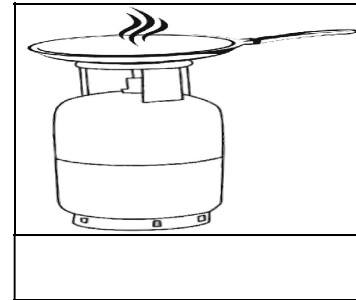
(iii)

(iv)

(v)

سوال نمبر 2- نیچے دی گئی تصویروں کو پہچانیں اور ان کے نام لکھیں۔

(2.5x2=5)



چوتھا مہینا، تیسرا ہفتہ، تیسرا دن **اسلیبس**: باب نمبر 10: جنگلات کے کٹاؤ کی روک تھام

سوال نمبر 1- ہمیں جنگلات کے کٹاؤ کی روک تھام کے لیے کیا کرنا چاہیے؟

(5)

(i)

(ii)

(iii)

(iv)

(v)

سوال نمبر 2- نیچے دی گئی تصویروں کو پہچانیں اور ان کے نام لکھیں۔

(2.5x2=5)

